

F1245

MED JORD, STALD ELLER SØ SOM VARMEKILDE



Hent NIBE Uplink™ i App Store eller på Google Play.

A++

Energieffektivitetsklasse

F1245

F1245 er en komplet unit til opvarmning af boligen eller til brug i industrien. Som varmekilde bruges jord, stald, sø eller evt. ventilation.

F1245 tilbydes i flere modelstørrelser (se bagsiden). Varmepumpen er med indbygget varmtvandsbeholder på 180 liter. F1245 leveres med indbygget el-kassette som tilskudsvarme.

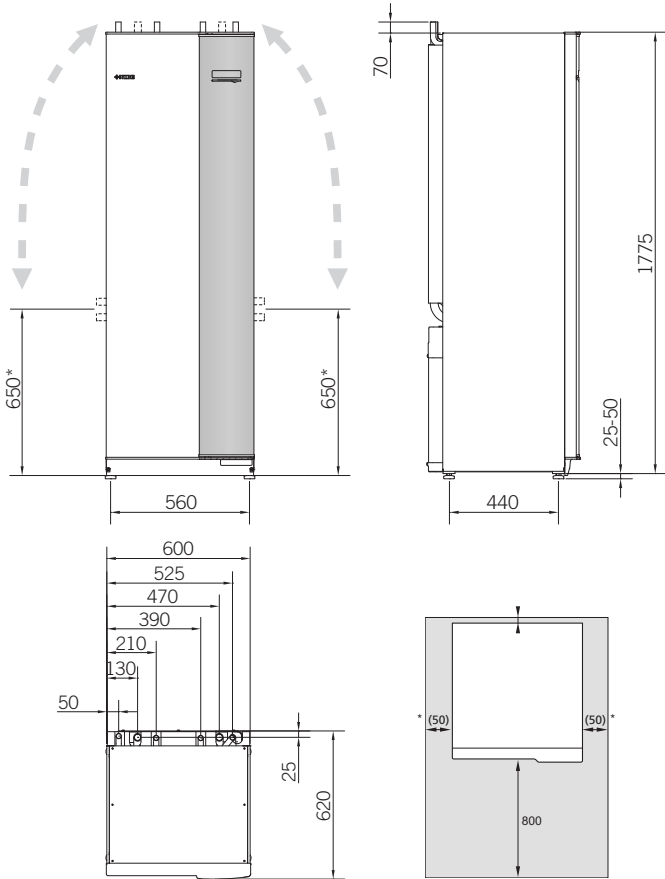
F1245 er modulopbygget. Modulet kan tages ud af varmpumpen ved evt. service på kølekredsløbet.

F1245 leveres med ude-/indestyring (rumtermostat kan leveres som tilbehør). Dette sikrer den optimale drift af anlægget.

Ved behov kobles tilskudsvarmen ind. F1245 er udstyret med informativ display, som viser alle relevante data (fremløbs-temperatur, udetemperatur osv.).

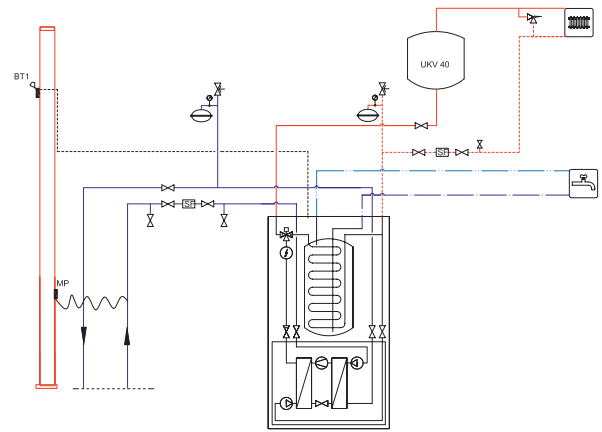
- Installationsvenlig.
- Brugervenligt TFT farvedisplay.
- USB-stik til opdatering og udveksling af data.
- Energieffektiv cirkulationspumpe.
- Meget lavt lydniveau.
- Klassisk design.
- Effektiv og hurtigere brugsvandsproduktion.
- Høj SCOP.
- Smart Grid ready
- Kan kobles til internet: www.nibeuplink.com
- Stort udvalg af tilbehør
- Op til 65°C fremløb.

TEKNISKE DATA

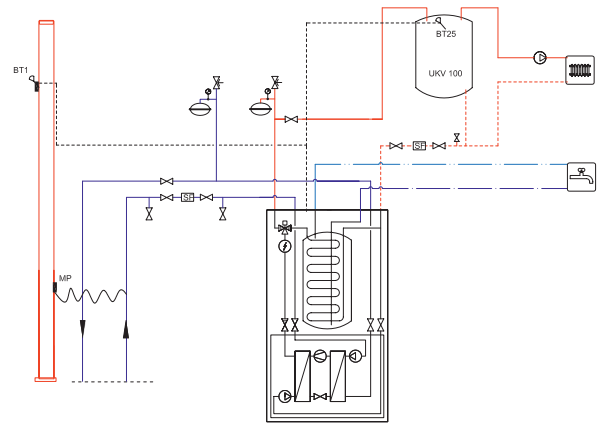


Installationsområdet

Sørg for, at der er 800 mm fri plads foran produktet. Der skal være ca. 50 mm fri plads på hver side for at kunne åbne sidedækslerne. Dækslerne behøver dog ikke at blive åbnet ved service, idet al service på F1245 kan udføres forfra. Sørg for, at der er et frit område mellem varmepumpen og væggen bagved (samt frit område til lægning af forsyningskabel og rør) for at mindske risikoen for forplantning af eventuelle vibrationer.



F1245 - UKV 40 (Bufferbeholder)



F1245 - UKV 100 (Bufferbeholder)

Tekniske specifikationer

| Type | | 6 kW | 8 kW | 10 kW |
|---|----|---------------------|---------------------|---------------------|
| Afgivet effekt* | kW | 6,07 | 7,67 | 9,66 |
| Tilført effekt* | kW | 1,32 | 1,64 | 2,01 |
| COP* | | 4,59 | 4,68 | 4,81 |
| Pdesign | kW | 6/7 | 8/9 | 10/12 |
| SCOP** 35/55 °C | kW | 4,80/3,63 | 4,90/3,73 | 5,05/3,88 |
| Energiklasse - produktlabel, 55/35 °C | kW | A++/A++ | A++/A++ | A++/A++ |
| Energiklasse - pakkelabel, 55/35 °C | kW | A+++/A+++ | A+++/A+++ | A+++/A+++ |
| Energiklasse - varmtvand / tappeprofil | | A/XL | A/XL | A/XL |
| Driftspænding | V | 400V + N + PE 50 Hz | 400V + N + PE 50 Hz | 400V + N + PE 50 Hz |
| Startstrøm | A | 18 | 23 | 23 |
| Max. fasestrøm komp. inkl. 6 kW elpatron*** | A | 13 | 15 | 15 |
| Max. fasestrøm komp. | A | 4,6 | 6,6 | 6,9 |
| Mærkeeffekt cirkulationspumpe (brine) | W | 30-87 | 30-87 | 35-185 |
| Mærkeeffekt cirkulationspumpe (central) | W | 7-67 | 7-67 | 7-67 |
| Tilslutning brineside | mm | 28 | 28 | 28 |
| Tilslutning centralvarme | mm | 22 | 22 | 22 |
| Tæthedsklasse | | IP 21 | IP 21 | IP 21 |
| Mål (B x D x H) | mm | 600 x 620 x 1800 | 600 x 620 x 1800 | 600 x 620 x 1800 |
| Nettovægt | kg | 255 | 265 | 270 |

*Ifølge EN14511:2011 (ved temperaturparameter 0/35°C). **Iht. En14528 - Gennemsnitlig klimazone. ***El-patronen er ved levering koblet for maksimalt 7 kW (kan stilles ned).

Scan og læs mere



Vølund tager forbehold for eventuelle faktuelle fejl og trykfejl i denne brochure. 47-17