

F1255

MED JORD, STALD ELLER SØ SOM VARMEKILDE



Hent NIBE Uplink™ i App Store eller på Google Play.

A++

Energieffektivitetsklasse

F1255

F1255 er en komplet unit til opvarmning af boligen. Som varmekilde bruges jord, stald, sø eller evt. ventilation.

F1255 leveres med frekvensreguleret kompressor, som er meget lydsvag. Effekten er fra 1,5 - 6 kW, 3 - 12 kW eller 4 - 16 kW.

Varmepumpen er med indbygget varmtvandsbeholder på 180 liter.

F1255 leveres med indbygget el-kassette som tilskudsvarme og A-mærkede cirkulationspumper.

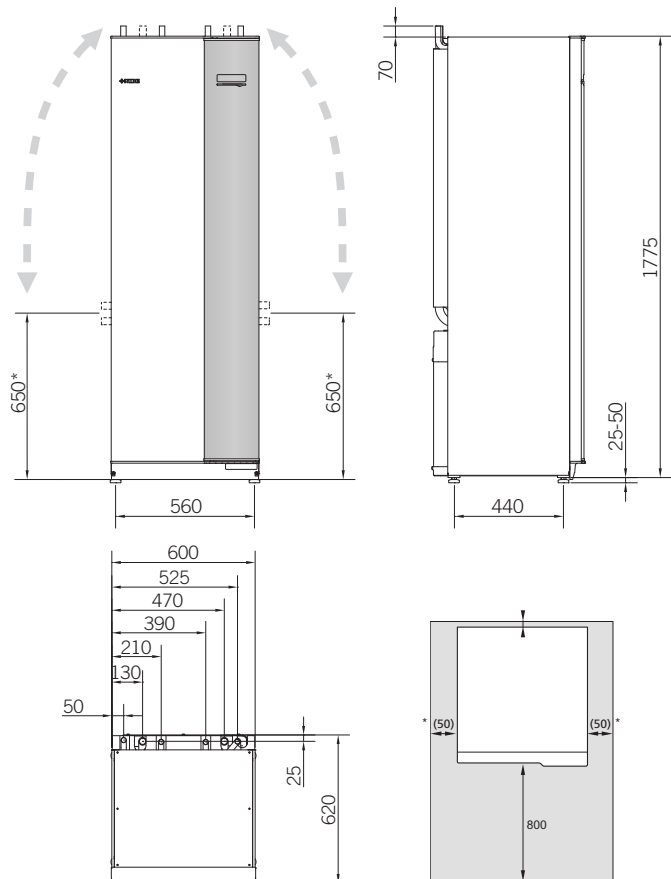
Kølekredsen på F1255 er modulopbygget. Modulet kan tages ud af varmpumpen ved evt. service på kølekredsløbet. Varmepumpen kan tilsluttes radiatorer eller gulvvarmesystem.

F1255 leveres med ude-/indestyring. Dette sikrer den optimale drift af anlægget. Ved behov kobles tilskudsvarmen ind.

F1255 er udstyret med informativt display, som viser alle relevante data (fremløbs-temperatur, udetemperatur osv.).

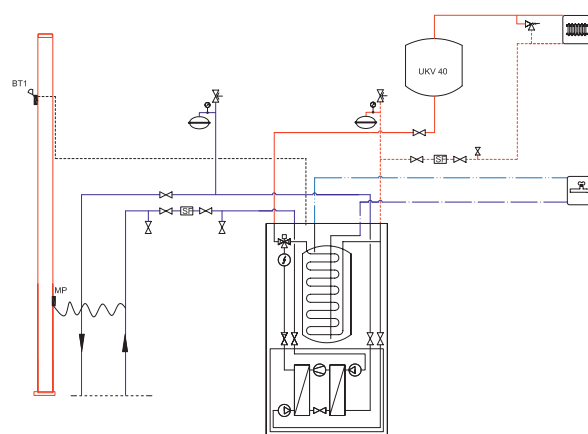
- Installationsvenlig.
- Frekvensreguleret kompressor
- Brugervenligt TFT farvedisplay.
- USB-stik til opdatering og udveksling af data.
- Energieffektive cirkulationspumper.
- Meget lavt lydniveau.
- Klassisk design.
- Effektiv og hurtigere brugsvandsproduktion.
- Smart Grid ready.
- Kan kobles til internet: www.nibeuplink.com
- Stort udvalg af tilbehør fx SMS40, Pool40 osv.
- Høj SCOP.
- Op til 65°C fremløb.

TEKNISKE DATA

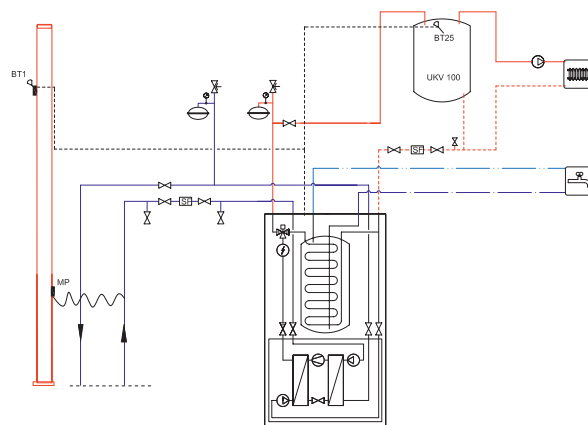


Installationsområdet

Sørg for, at der er 800 mm fri plads foran produktet. Der skal være ca. 50 mm fri plads på hver side for at kunne åbne sidedækslerne. Dækslerne behøver dog ikke åbnes ved service, idet al service på F1255 kan udføres forfra. Sørg for, at der er et frit område mellem varmepumpen og væg bagved (samt frit område til lægning af forsyningskabel og rør) for at mindske risikoen for forplantning af eventuelle vibrationer.



F1255 - UKV 40 (Buftebeholder)



F1255 - UKV 100 (Buftebeholder)

Tekniske specifikationer

Type		1,5 - 6 kW	3 - 12 kW	4 - 16 kW
Afgivet effekt 50 Hz ved 0/35 °C*		3,15	5,06	8,89
Tilført effekt ved 50 Hz*	kW	0,67	1,04	1,83
COP*		4,72	4,87	4,85
Pdesign	kW	6	12	16
SCOP** 35/55 °C		5,2 / 4,0	5,2 / 4,1	5,2 / 4,1
Energiklasse - produktlabel, 55/35 °C		A++/A++	A++/A++	A++/A++
Energiklasse - pakkelabel, 55/35 °C (VPB-beholder)		A+++/A+++	A+++/A+++	A+++/A+++
Energiklasse - varmtvand / tappeprofil		A/XL	A/XL	A/XL
Driftspænding	V	400V + 3NAC 50 Hz	400V + 3NAC 50 Hz	400V + 3NAC 50 Hz
Max. fasestrøm inkl. El-patron	A	16 / 6,5 kW el-patron	24 / 9 kW el-patron	24 / 9 kW el-patron
Min. anbefalet sikringsstr. (sikringstype C)	A	16	10	10
Mærkeeffekt cirkulationspumpe (brine)	W	10 - 87	3 - 180	20 - 180
Mærkeeffekt cirkulationspumpe (central)		2 - 63	2 - 60	10 - 87
Tilslutning brineside	mm	28	28	28
Tilslutning centralvarme	mm	22	28	28
Tæthedsklasse		IP 21	IP 21	IP 21
Mål (B x D x H)	mm	600 x 620 x 1800	600 x 620 x 1800	600 x 620 x 1800
Nettovægt	kg	220	245	245

*Ifølge EN 14511 (ved temperaturparameter 0/35°C). **Iht. EN14528 - Gennemsnitlig klimazone.

Scan og læs mere



Vølund tager forbehold for eventuelle faktuelle fejl og trykfejl i denne brochure. 47-17